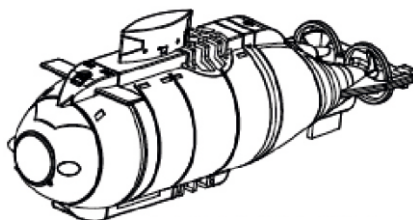


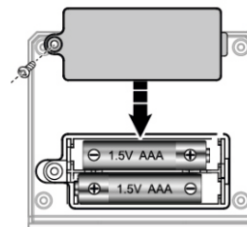
# ИНСТРУКЦИЯ ПО ЭКСПЛУАТАЦИИ 777-586

С гарантийным обслуживанием и эксплуатацией моделей можно ознакомиться воспользовавшись QR кодом:



## Установка батареек

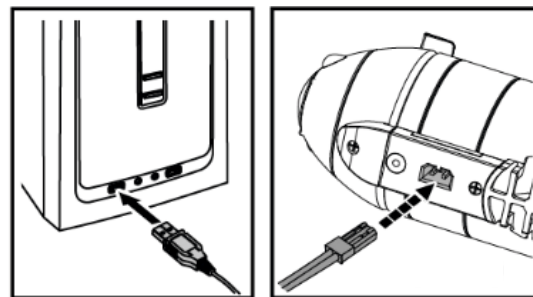
Перед использованием нужно открыть отсек для батареек в пульте управления, затем требуется установить 2 батарейки типа AAA (батарейки в комплект не входят). После установки закройте отсек для батареек.



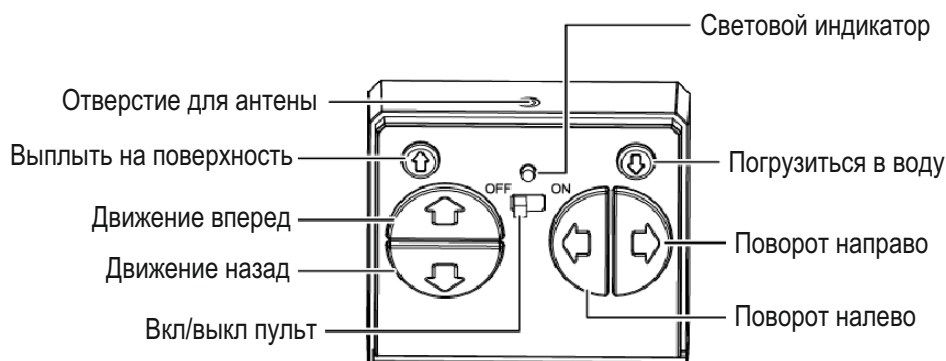
## Зарядка

Вставьте зарядный кабель в USB-порт вашего компьютера, подсоедините зарядный кабель к подводной лодке (загорится индикатор), время зарядки составляет около 25 минут. По окончании зарядки индикатор погаснет.

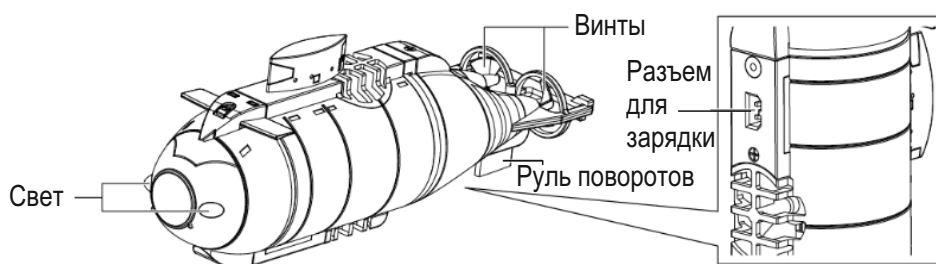
**Внимание!** Аккумулятор нельзя оставлять без присмотра в процессе заряда. Нельзя оставлять подключенным к зарядному устройству более чем на 1 часа. После зарядки следует отключить лодку от зарядного устройства! После использования всегда отключайте питание подводной лодки.



## Общий вид



## Общий вид



## Предостережения

**Инструкция (Информация о батарейках).** Замена батареек должна осуществляться взрослым.  
**ВНИМАНИЕ:**

1. Так же, как и любые другие мелкие предметы, батарейки следует хранить в местах, недоступных для детей. В случае проглатывания, следует немедленно обратиться к врачу.
  2. Всегда в точности выполняйте инструкции. Используйте только батарейки указанного типа и следите за правильностью их полярности при установке.
  3. Не устанавливайте одновременно старые и новые батарейки либо стандартные углеродно-цинковые батарейки вместе со щелочными.
  4. Извлекайте разряженные батарейки или батарейки с истекшим сроком службы.
  5. Извлекайте батарейки из устройства, если оно не будет использоваться в течении длительного времени.
  6. Не закорачивайте контакты питания.
- Аккумуляторные батарейки: не используйте их одновременно с какими-либо другими типами батареек. Всегда извлекайте их из изделия перед зарядкой. Зарядка батареек должны осуществляться только под наблюдением взрослых. Не заряжайте батарейки другого типа.